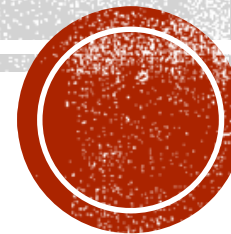


DŘEVOSTAVBA - ALTÁN

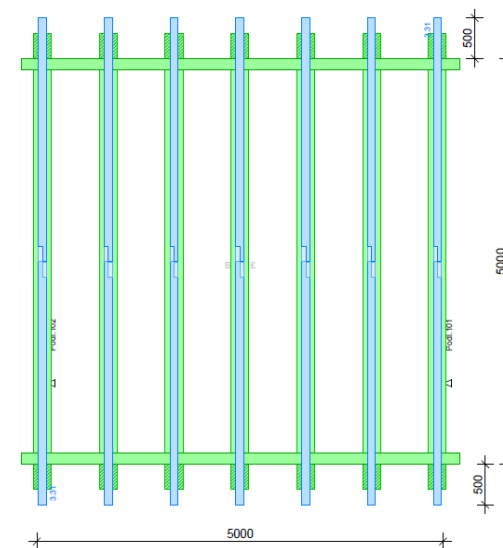
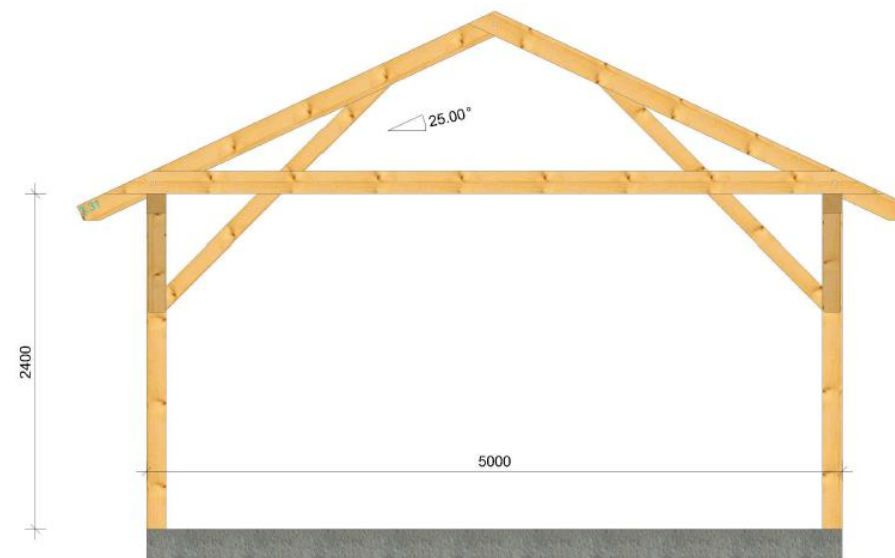
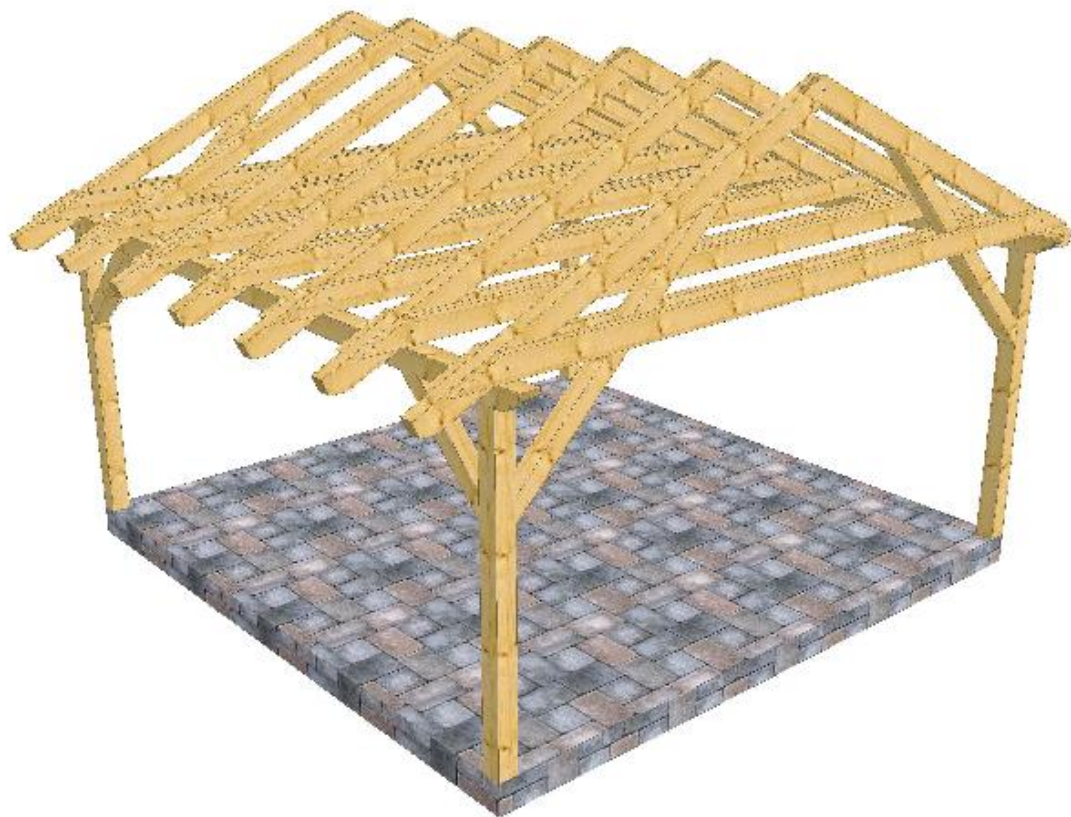
Výroba dřevostaveb na CNC

NaturFor s.r.o.

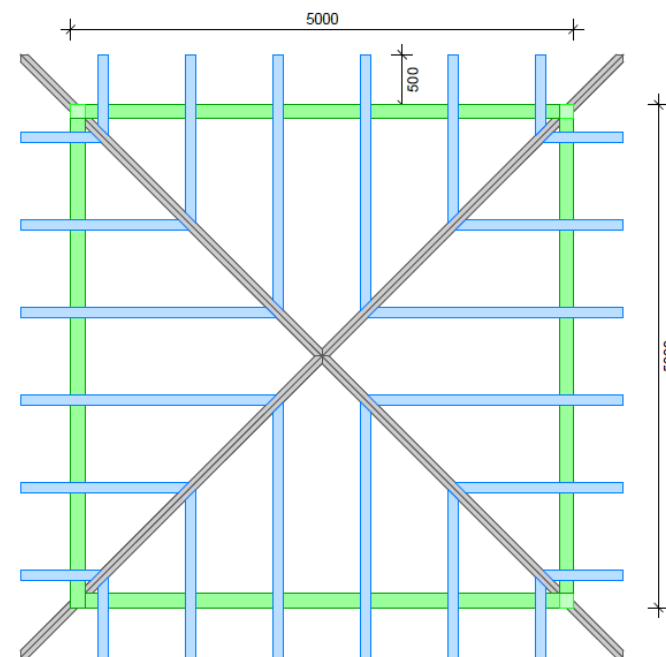
2019



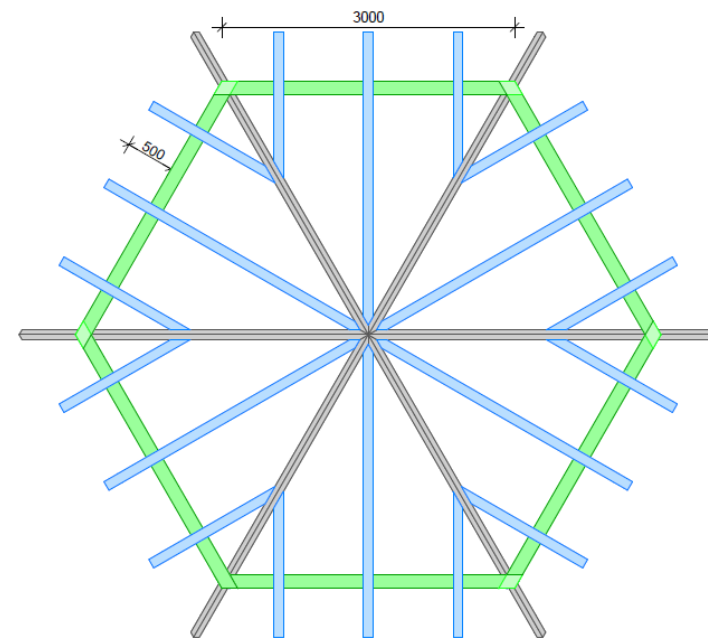
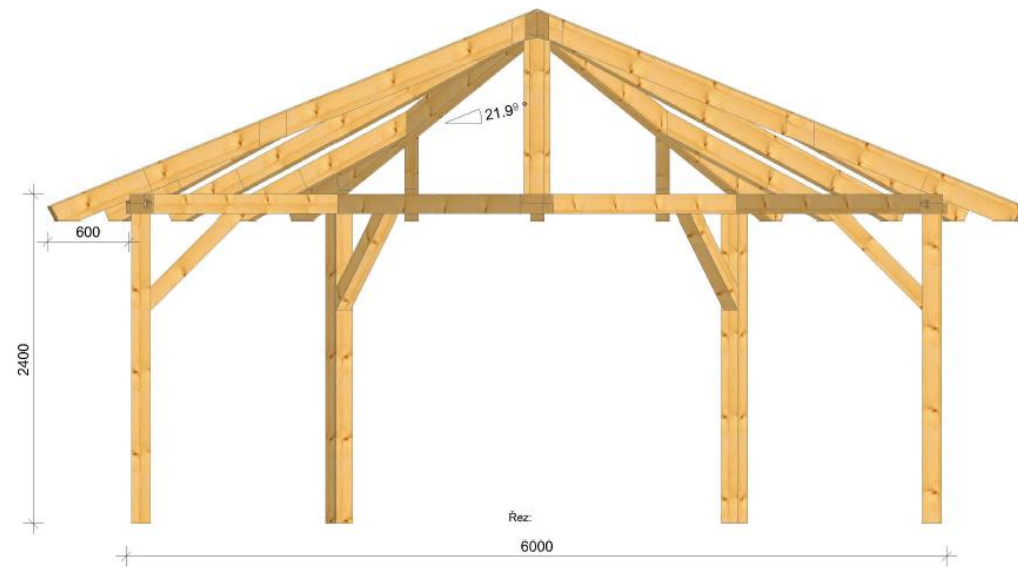
ALTÁN Č.1



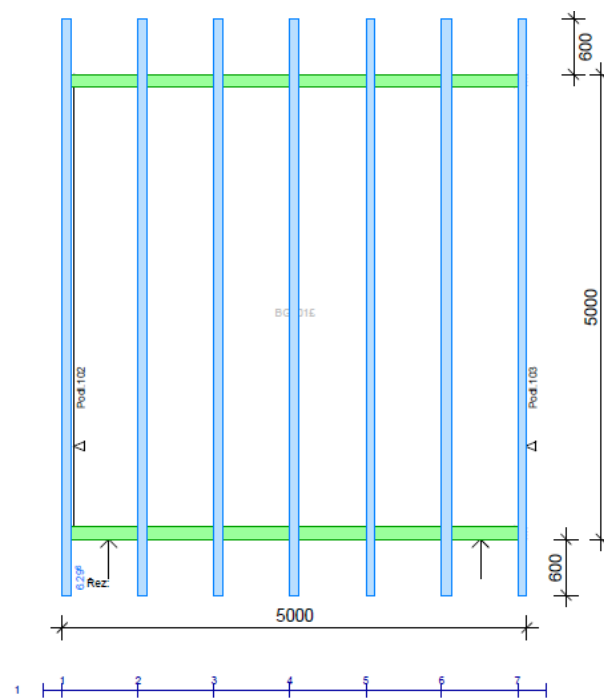
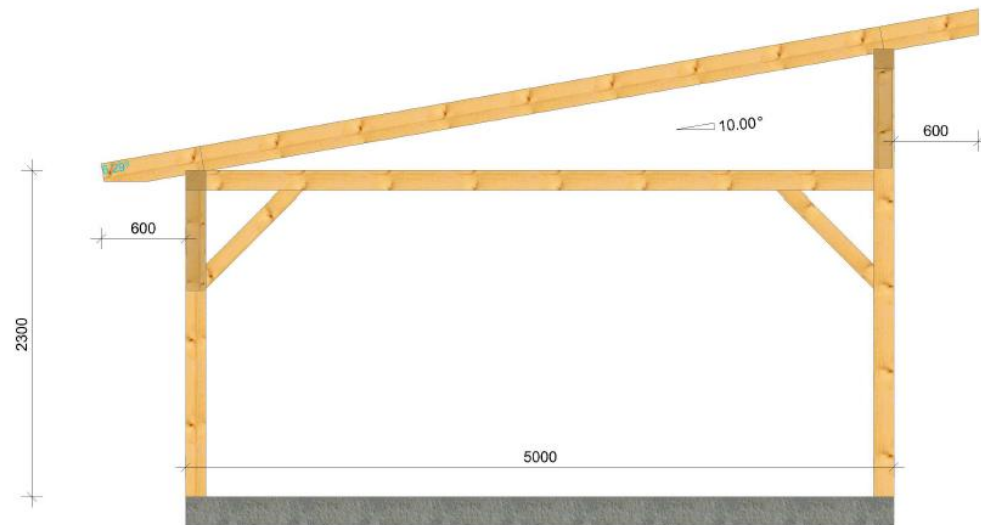
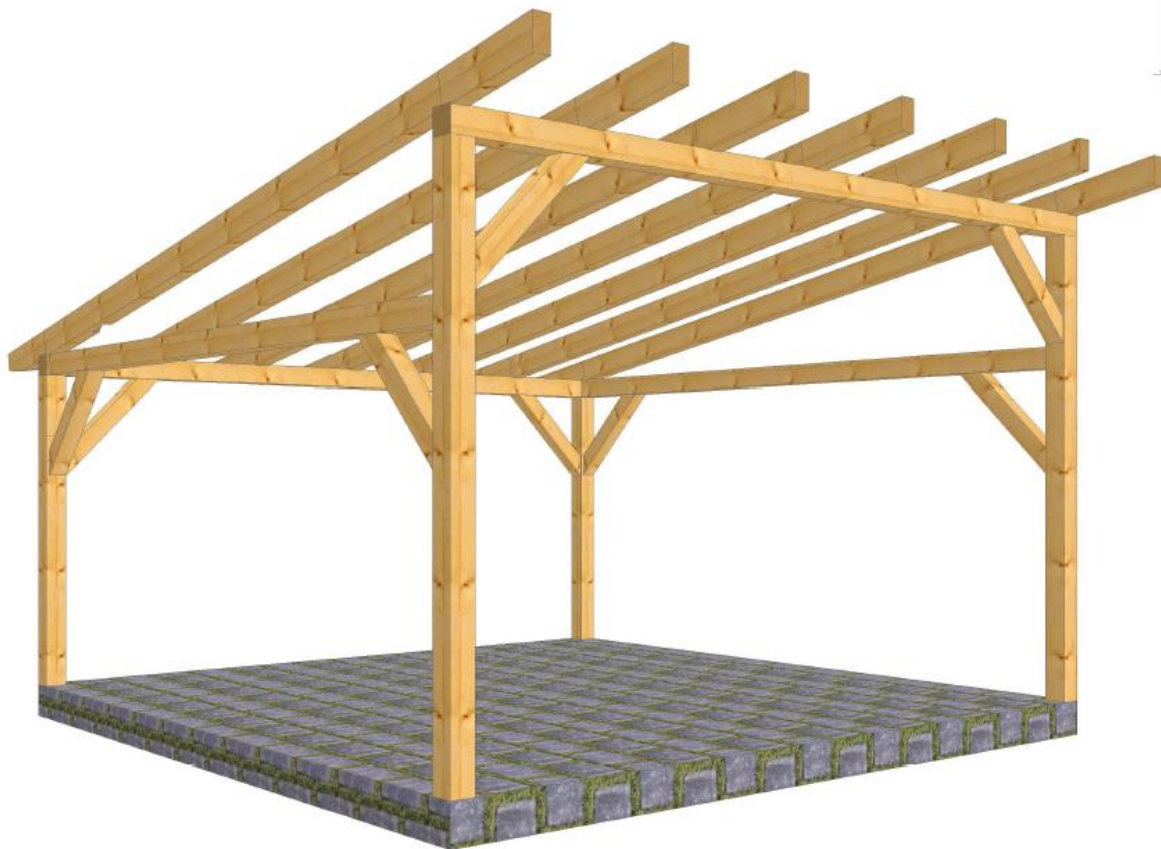
ALTÁN Č.2



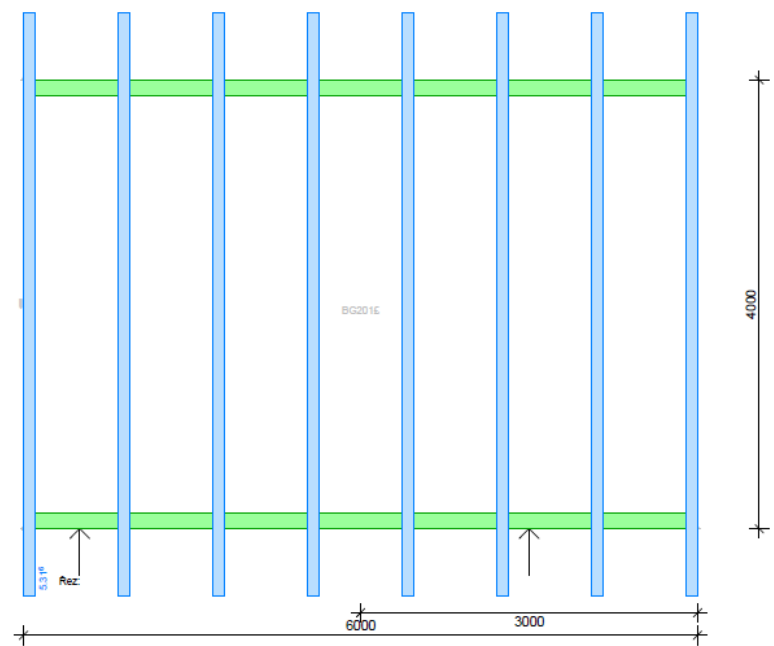
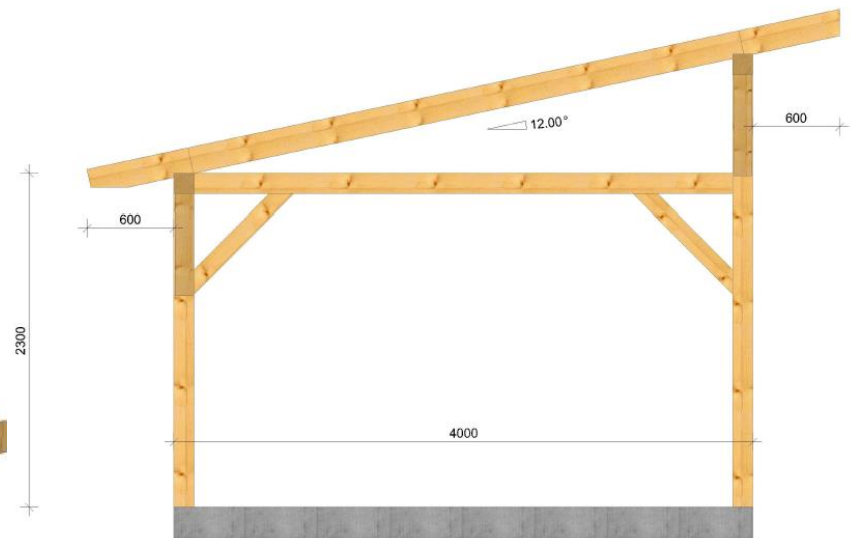
ALTÁN Č.3



ALTÁN Č.4



ALTÁN Č.5



VÝBĚR TYPŮ - ZAMĚŘENÍ - REALIZACE

- Při výběru jednoho z typů altánů, je vždy třeba dořešit finální dokumentaci pro realizaci. Vždy lze upravit rozměry a přizpůsobit stavbu požadavkům zájemce.
- Kontaktní údaje:
- Ing. Petr Blažek, řízení projektů
- Email: petr.blazek@naturfor.eu
- GSM: 774 729 225

